

90 A

1 000 V

U MAX

РАЗЪЕМ DECONTACTOR™ DS6 ПЛАСТИК GRP

НОВАЯ ВЕРСИЯ
IP66/IP67

СОВМЕСТИМА С ПРЕДЫДУЩЕЙ



IP66
IP67



10-25 мм² (1)
10-35 мм² (2)



GRP



IK09



-40 °C
+60 °C



AC-22
AC-23



60309-1
60309-4



4 ДОП.⁽³⁾

(1) Гибкий проводник (min.-max.).
(2) Многожильный проводник (min.-max.).
(3) Гибкий проводник 2,2 мм².



Другие сечения кабеля:
пожалуйста, свяжитесь с нами

Пластиковое устройство
несовместимо с металлическим



Для корпуса черного цвета
замените второй символ в
артикуле на 5

Двойное напряжение в
розетке
(см. стр. 70)

ОТКЛЮЧАЮЩАЯ СПОСОБНОСТЬ DECONTACTOR™

Соответствует стандартам IEC/EN 60309-1 и IEC/EN 60309-4	(90 A/690 V) или (63 A/1 000 V)
Отключающая способность в соответствии с IEC/EN 60947-3/AC-22	63 A/690 V
Отключающая способность в соответствии с IEC/EN 60947-3/AC-23	90 A/400 V
Ток короткого замыкания I _{cc}	10 kA
Мощность kW AC-22/AC-23	45 kW

РОЗЕТКА
механизм
DS6



ВИЛКА механизм
DS6







220-250 V AC	1P+N+E	3164015	3168015
380-440 V AC	3P+E	3164013	3168013
220-250 V AC 380-440 V AC	3P+N+E	3164017	3168017
660-690 V AC	3P+E	3164193	3168193
380-400 V AC 660-690 V AC	3P+N+E	3164197	3168197
1 000 V AC	3P+E	3164223	3168223
Доп.контакты 5 A/500 V AC	+ 2 контакта	Арт. + 972	Арт. + 972
Доп.контакты 5 A/500 V AC	+ 4 контакта	Арт. + 264	Арт. + 264

♦ Другие токи, напряжения, частоты и конфигурации контактов см. стр. 14.

♦ Данная версия доступна для 100 А, для заказа Арт. +228.

ОПЦИИ	Артикулы
СТОПОРНЫЙ ШТИФТ ДЛЯ ДВУХ ЗАМКОВ Ø 4-8 мм (ЗАМОК НЕ ПОСТАВЛЯЕТСЯ)	
	Арт. розетки +843
ПРЕДОХРАНИТЕЛЬНЫЙ ЗАТВОР НА 6 ЗАМКОВ	
	399A541
ЗАЩЕЛКА С БОЛЬШОЙ КНОПКОЙ	
	Арт. розетки +453
КРЫШКА ВИЛКИ IP66/IP67	
	316A426
КОМПЛЕКТ ПЛАСТИН-ВСТАВОК ДЛЯ ОБЛЕГЧЕНИЯ СОЕДИНЕНИЯ	
	316A346
САМОЗАКРЫВАЮЩАЯСЯ КРЫШКА (РУЧНОЕ ЗАКРЫТИЕ), IP40	
	Арт. розетки + R
САМОЗАКРЫВАЮЩАЯСЯ КРЫШКА IP55 ДЛЯ ВИЛКИ	
	316A226
АВТООТСОЕДИНЕНИЕ	
	См. стр. 188
ПРОДУКТ ДОСТУПЕН В ЧЕРНОМ ЦВЕТЕ ●	
Обозначение "черная точка" означает, что эти разъемы доступны в черном цвете. Замените второй символ артикула на 5	

ГРИФ	Ввод Ø кабеля	Артикулы	Авто отсоединение
ПЛАСТИКОВЫЙ ГРИФ С КАБ. ВВОДОМ ●			
	13-35 мм	514P0D35	/
ПЛАСТИКОВЫЙ ГРИФ + ПЛАСТИК. КАБ. ВВОД ●			
	14-25 мм	514P032P	Арт. +443
	18-32 мм	514P040P	Арт. +443
	24-38 мм	514P050P	Арт. +443
ПЛАСТИКОВЫЙ ГРИФ (БЕЗ КАБ. ВВОДА) ●			
	M32	514P0M32	Арт. +443
	M40	514P0M40	Арт. +443
	M50	514P0M50	/
МЕТАЛЛ.ГРИФ С МЕТАЛЛ. КАБ.ВВОДОМ (+ ПРОВОД РЕ)			
	8-16 мм	594P025M	/
	16-24 мм	594P032M	/
	22-32 мм	594P040M	/
	34-44 мм	594P050M	/
МЕТАЛЛИЧЕСКИЙ ГРИФ С РЕЗЬБОЙ М (БЕЗ КАБ.ВВОДА)			
	M25	594P0M25	/
	M32	594P0M32	/
	M40	594P0M40	/
	M50	594P0M50	/

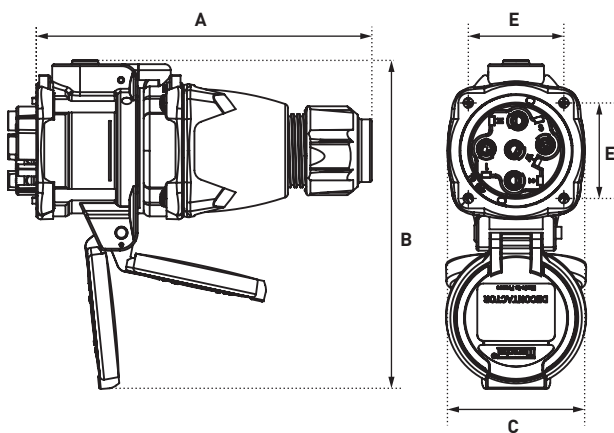
ЦОКОЛЬ	∠x°	Ввод	Артикулы
ПЛАСТИКОВЫЙ ЦОКОЛЬ ●			
	30°	M32	514B3M32
	30°	M40	514B3M40
МЕТАЛЛИЧЕСКИЙ ЦОКОЛЬ (+ ПРОВОД РЕ)			
	20°	M25	594B2M25
	20°	M32	594B2M32
	20°	M40	594B2M40
ПЛАСТИКОВЫЙ ЦОКОЛЬ + ПЛАСТИК. АДАПТЕР			
	70°	Без отверстия	514C7000
	70°	Отверстие Ø 32	514C7M32
	70°	Отверстие Ø 40	514C7M40
Шина РЕ Арт. : 51AA089			
МЕТАЛЛИЧЕСКИЙ ЦОКОЛЬ (+ ПРОВОД РЕ) + ПЛАСТИК. АДАПТЕР			
	30°	M25	514C3M25
	30°	M32	514C3M32
	30°	M40	514C3M40
	30°	M50	514C3M50
МЕТАЛЛИЧЕСКИЙ ЦОКОЛЬ (+ ПРОВОД РЕ) + МЕТАЛЛ. АДАПТЕР			
	30°	M25	594C3M25
	30°	M32	594C3M32
	30°	M40	594C3M40
	30°	M50	594C3M50
	0° (Прямой)	M25	594C0M25
	0° (Прямой)	M32	594C0M32
	0° (Прямой)	M40	594C0M40
	0° (Прямой)	M50	594C0M50
	70°	M25	594C7M25
	70°	M32	594C7M32
	70°	M40	594C7M40
	70°	M50	594C7M50

Кабельные вводы не поставляются вместе с цоколем.

АДАПТЕР	∠x°	Артикулы
ПЛАСТИК. АДАПТЕР ●		
	30°	514M3
	70°	514M7
МЕТАЛЛ. АДАПТЕР		
	0° (Прямой)	594M0
	30°	594M3
	70°	594M7

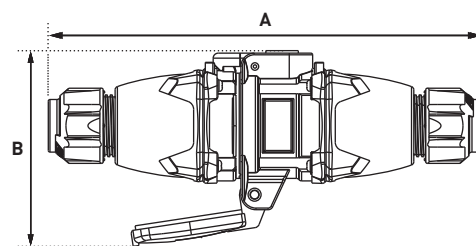
ЧЕРТЕЖИ И РАЗМЕРЫ

ВИЛКА В РОЗЕТКЕ



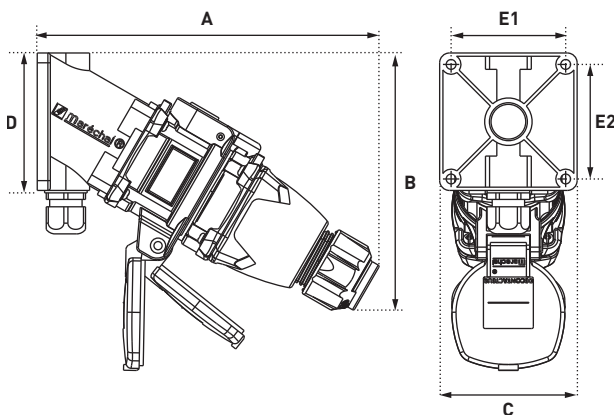
A	B	C	E
203	215	95	66

КАБЕЛЬНОЕ СОЕДИНЕНИЕ



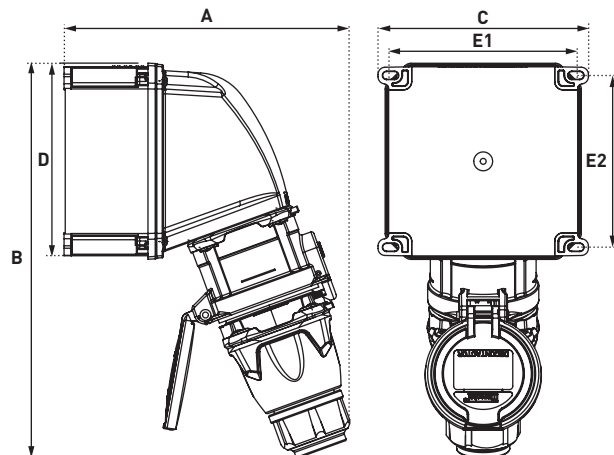
A	B
309	167

ВИЛКА В НАСТЕННОЙ РОЗЕТКЕ 30°



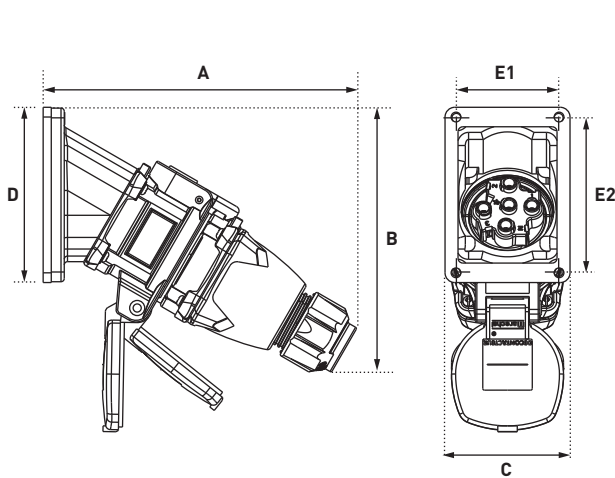
A	B	C	D	E1	E2
283	268	105	128	89	112

ВИЛКА В НАСТЕННОЙ РОЗЕТКЕ 70°



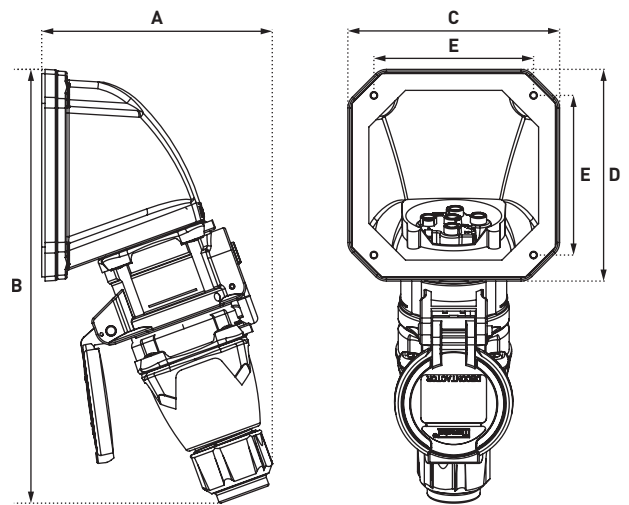
A	B	C	D	E1	E2
242	333	178	166	157	146

ВИЛКА В НАКЛОННОЙ РОЗЕТКЕ ПОД УГЛОМ 30°



A	B	C	D	E1	E2
233	258	102	136	87	122

ВИЛКА НА НАКЛОННОЙ РОЗЕТКЕ 70°



A	B	C	D	E
174	336	166	166	135

